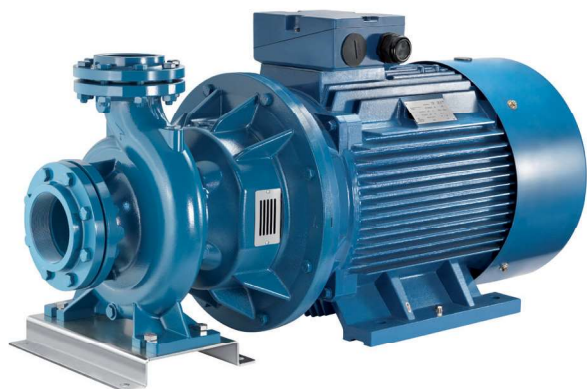


# CMG-CMGX EN 733 ~ 2900 r.p.m.



Pompe centrifughe monoblocco ad asse orizzontale costruite secondo le norme EN 733 con giunto rigido e lanterna per accoppiamento a motori standard; trovano vasto utilizzo nell'alimentazione idrica, negli impianti di pressurizzazione e antincendio; come standard vengono fornite di controflangia.

Monobloc horizontal centrifugal pumps, constructed to EN 733 standards, with stub-shaft and bracket for coupling to standard motors; widely used in water supplies, pressurisation and fire-fighting systems, standard supply with counter-flange.

Bombas centrifugas monobloque de eje horizontal fabricadas según las normas EN 733 con enganche y soporte para acoplamiento con motores estándar. Se utilizan en gran parte en la alimentación hídrica, en las instalaciones de presurización y antiincendio; según el estándar se suministran con contrabrida.

Pompes centrifuges monobloc à axe horizontal, fabriquées conformément aux normes EN 733 avec joint rigide et support pour accouplement à moteurs standard. Elles trouvent une ample utilisation dans l'approvisionnement d'eau, dans les installations de pressurisation et anti-incendie; fournies de série avec contre-bride.

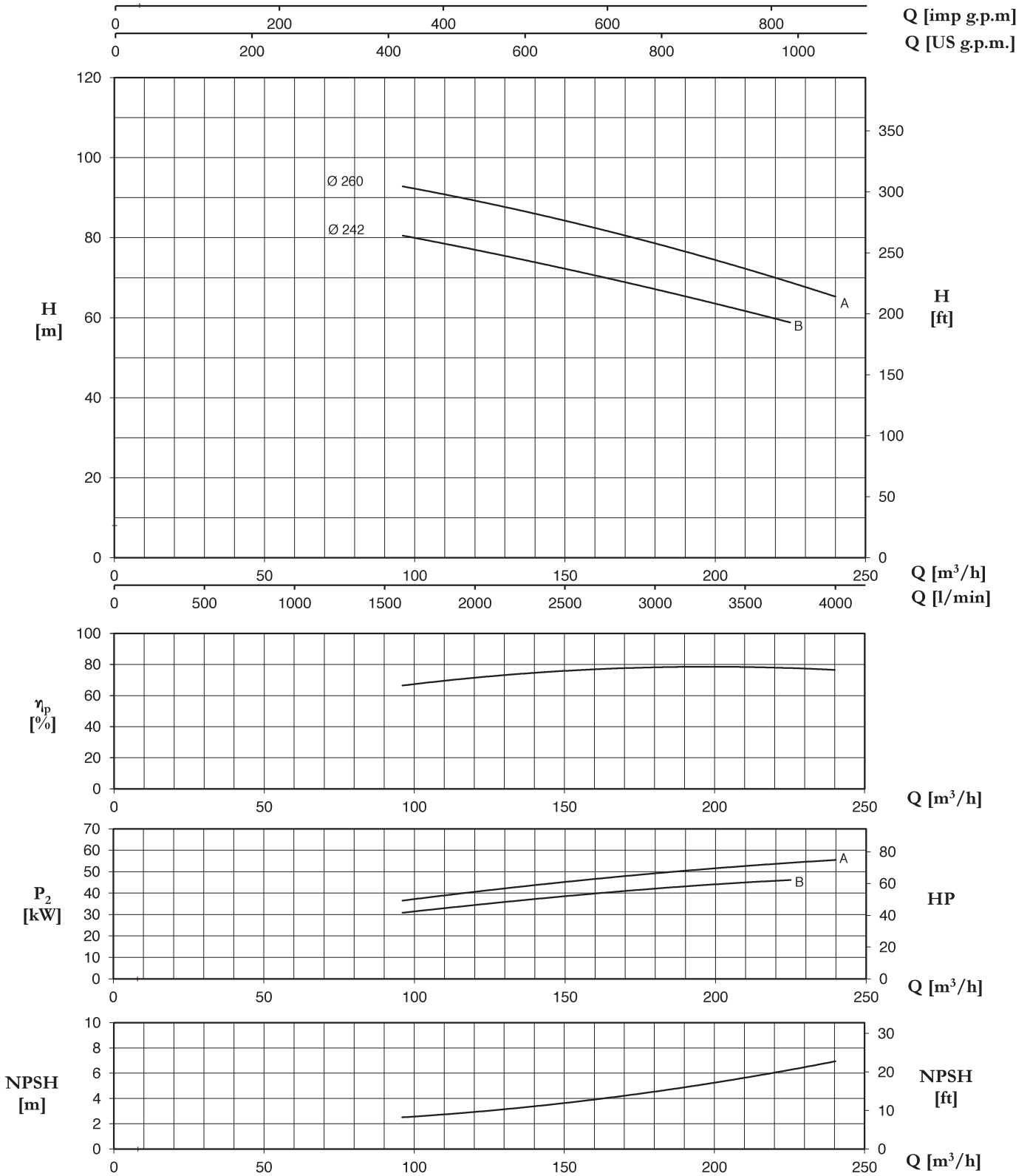
## CARATTERISTICHE COSTRUTTIVE / CONSTRUCTION FEATURES CARACTERÍSTICAS CONSTRUCTIVAS / CARACTÉRISTIQUES D'EXÉCUTION

<b>Corpo pompa</b>	ghisa (CMG); acciaio AISI 316 (CMGX)
<b>Pump body</b>	cast iron (CMG); stainless steel AISI 316 (CMGX)
<b>Cuerpo bomba</b>	fundición (CMG); acero inox AISI 316 (CMGX)
<b>Corps de pompe</b>	fonte (CMG); acier inox AISI 316 (CMGX)
<b>Supporto motore</b>	ghisa
<b>Motor bracket</b>	cast iron
<b>Soporte motor</b>	fundición
<b>Support moteur</b>	fonte
<b>Girante</b>	ghisa, bronzo o acciaio (CMG); acciaio (CMGX)
<b>Impeller</b>	cast iron, bronze, steel (CMG); steel (CMGX)
<b>Rodete</b>	fundición, bronce, acero (CMG); acero (CMGX)
<b>Turbine</b>	fonte, bronze, acier; (CMG); acier (CMGX)
<b>Tenuta meccanica</b>	ceramica-grafite
<b>Mechanical seal</b>	ceramic-graphite
<b>Sello mecánico</b>	cerámica-grafito
<b>Garniture mécanique</b>	céramique-graphite
<b>Sporgenza albero motore</b>	acciaio AISI 316
<b>Pump shaft end</b>	stainless steel AISI 316
<b>Bomba eje</b>	acero AISI 316
<b>Pompe arbre</b>	acier AISI 316
<b>Temperatura del liquido</b>	
<b>Liquid temperature</b>	-10 ÷ +90 °C
<b>Temperatura del liquido</b>	
<b>Température du liquide</b>	
<b>Pressione di esercizio</b>	
<b>Operating pressure</b>	max 10 bar
<b>Presión de trabajo</b>	
<b>Pression de fonctionnement</b>	
<b>MOTORE / MOTOR / MOTOR / MOTEUR</b>	
<b>Motore 2 poli a induzione</b>	
<b>2 pole induction motor</b>	3~ 230/400V-50Hz P ≤ 4kW
<b>Motor de 2 polos a inducción</b>	3~ 400/690V-50Hz P > 4kW
<b>Moteur à induction à 2 pôles</b>	
<b>Classe di isolamento</b>	
<b>Insulation class</b>	F
<b>Clase de aislamiento</b>	
<b>Classe d'isolation</b>	
<b>Grado di protezione</b>	
<b>Protection degree</b>	IP55
<b>Grado de protección</b>	
<b>Protection</b>	

TYPE	Nominal Power (kW)	Motor Size	Q (m³/h - l/min)																
			0	96	108	120	132	144	168	180	195	210	225	240	255	270	300	330	360
			0	1600	1800	2000	2200	2400	2800	3000	3250	3500	3750	4000	4250	4500	5000	5500	6000
			H (m) pump input power (kW)																
80-250B	45	225M	77,2	80,0	79,0	77,5	75,3	73,1	69,0	67,0	64,5	61,8	58,8						
			14,00	30,93	32,60	34,34	36,16	37,86	40,78	42,10	43,60	44,94	46,16						
80-250A	55	250M	90,0	92,8	91,1	89,3	87,4	85,4	80,7	78,5	75,7	72,4	68,8	65,2					
			16,75	36,55	38,57	40,54	42,46	44,31	47,80	49,29	50,93	52,59	54,17	55,50					
100-200B	45	225M	56,1		56,8	56,5	56,1	55,6	54,5	53,9	53,1	52,2	51,4	50,4	49,0	47,5	43,8	39,7	
			21,75		28,84	29,75	30,73	31,75	33,89	35,07	36,55	37,81	38,89	39,85	40,76	41,59	42,92	43,82	
100-200A	55	250M	61,1		62,2	61,8	61,5	61,0	59,9	59,5	58,9	58,3	57,4	56,4	55,2	53,8	50,6	46,8	42,5
			24,57		33,04	34,05	35,09	36,18	38,39	39,49	40,87	42,24	43,60	44,97	46,22	47,28	49,05	50,52	51,61
100-250C	55	250M	71,9		73,2	73,1	72,9	72,2	71,8	71,1	70,3	69,3	67,9	66,4	64,7	61,0			
			24,75		40,12	41,93	43,70	46,77	48,15	49,89	51,65	53,38	55,05	56,67	58,19	60,99			
100-250B	75	280S	83,6		83,7	83,5	83,2	82,5	82,1	81,4	80,8	80,0	79,0	77,9	76,4	72,0	67,6		
			29,69		47,10	49,07	51,01	54,76	56,55	58,55	60,25	61,86	63,51	65,15	66,93	70,90	73,78		
100-250A	90	280M	93,5		93,9	93,7	93,4	92,4	91,8	90,9	89,9	88,8	87,4	85,8	84,0	80,4	75,8	73,2	
			32,72		51,98	54,16	56,31	60,59	62,70	65,02	66,97	68,83	70,82	72,83	74,73	78,16	81,33	85,53	

**CMG - CMGX EN 733 ~ 2900 r.p.m.**

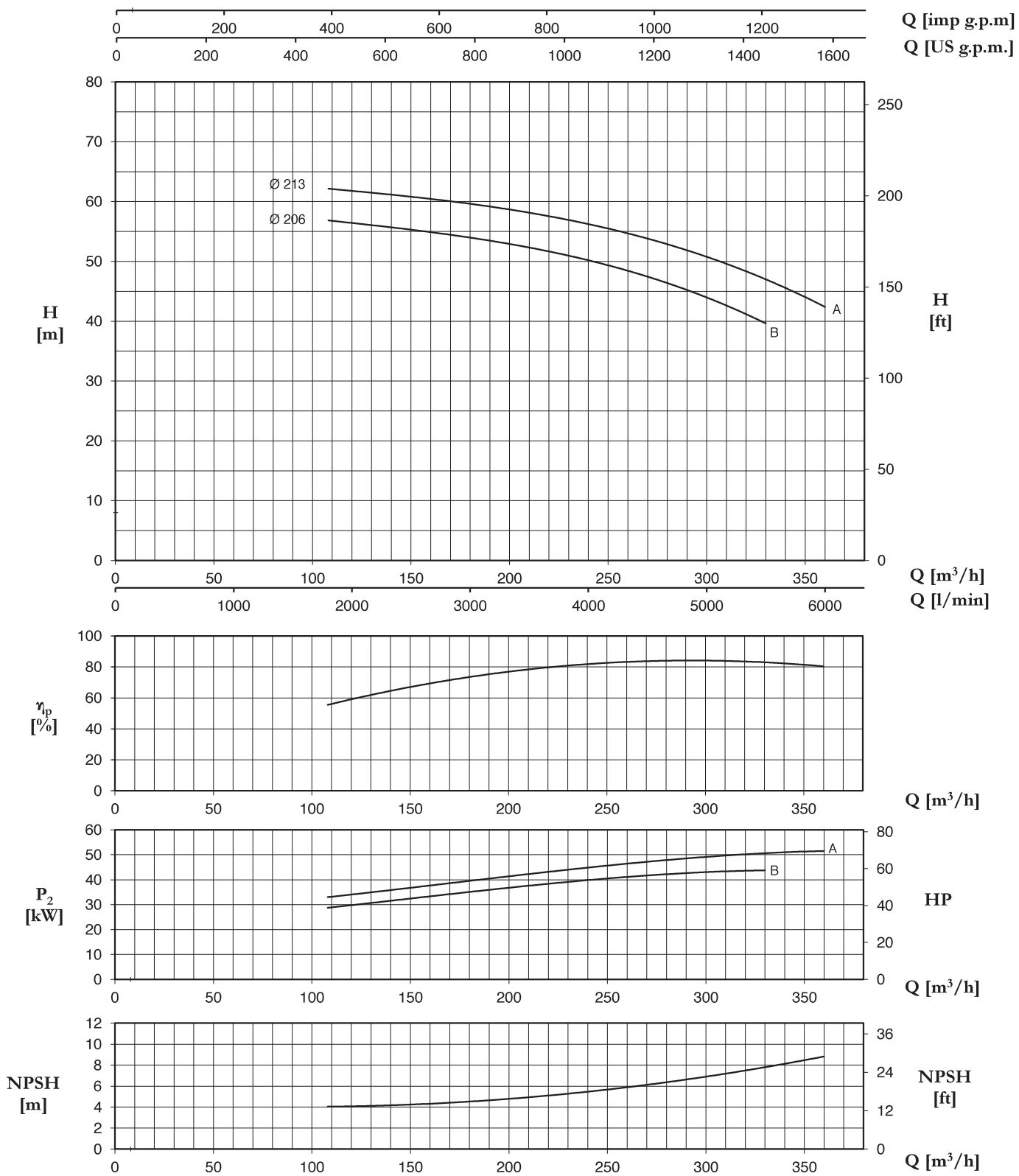
**80-250**



Tolerance: ISO 9906:2012 - Grade 3B

TYPE	Nominal Power (kW)	Motor Size	Q (m³/h - l/min)										
			0	96	108	120	144	168	180	195	210	225	240
			0	1600	1800	2000	2400	2800	3000	3250	3500	3750	4000
H (m) / pump input power (kW)													
80-250 B	45	225M	77,2	80,0	79,0	77,5	73,1	69,0	67,0	64,5	61,8	58,8	
			14,00	30,93	32,60	34,34	37,86	40,78	42,10	43,60	44,94	46,16	
80-250 A	55	250M	90,0	92,8	91,1	89,3	85,4	80,7	78,5	75,7	72,4	68,8	65,2
			16,75	36,55	38,57	40,54	44,31	47,80	49,29	50,93	52,59	54,17	55,50

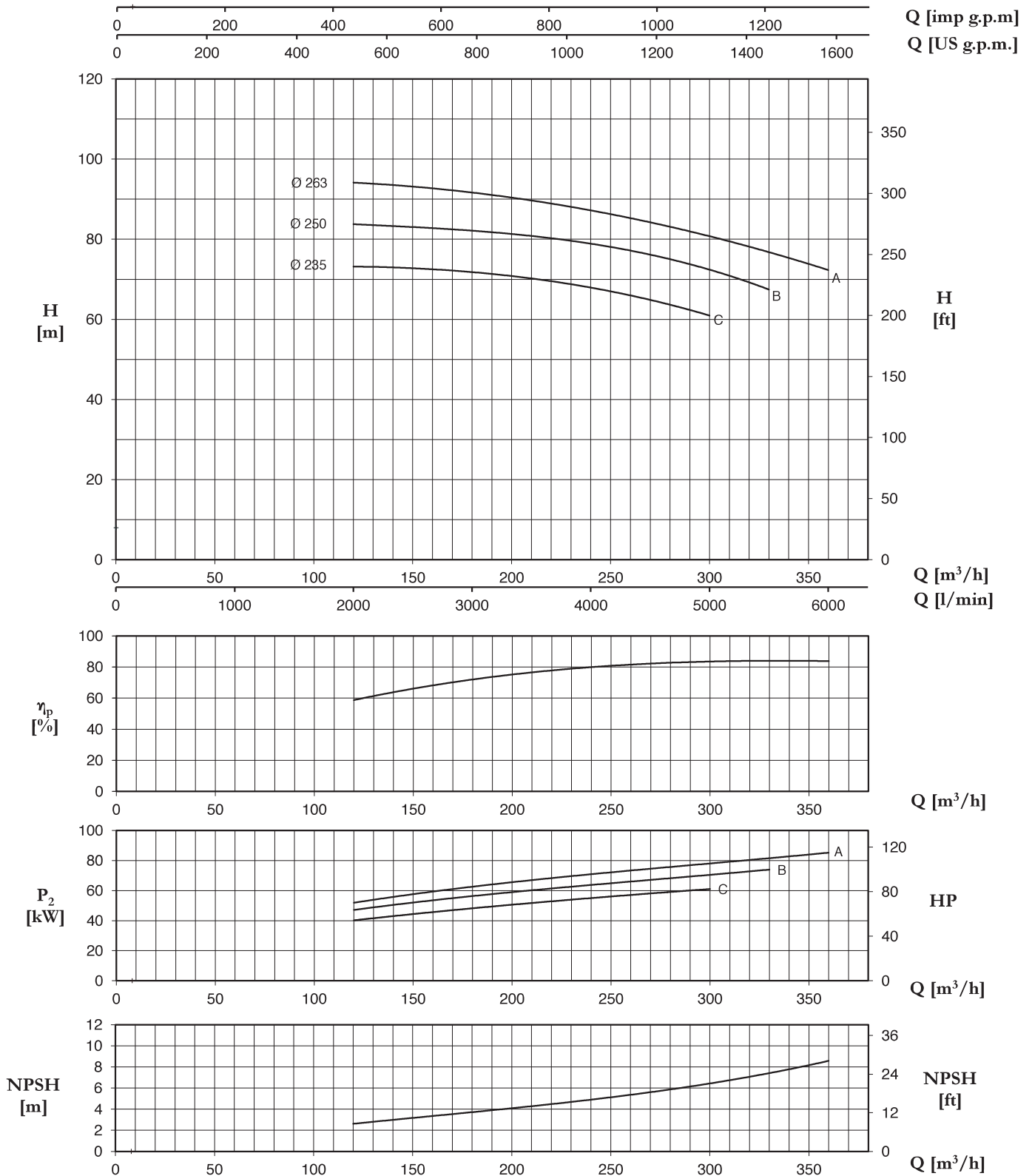
# 100-200



Tolerance: ISO 9906:2012 - Grade 3B

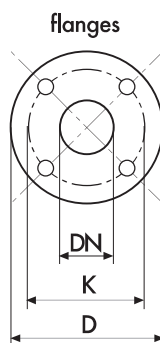
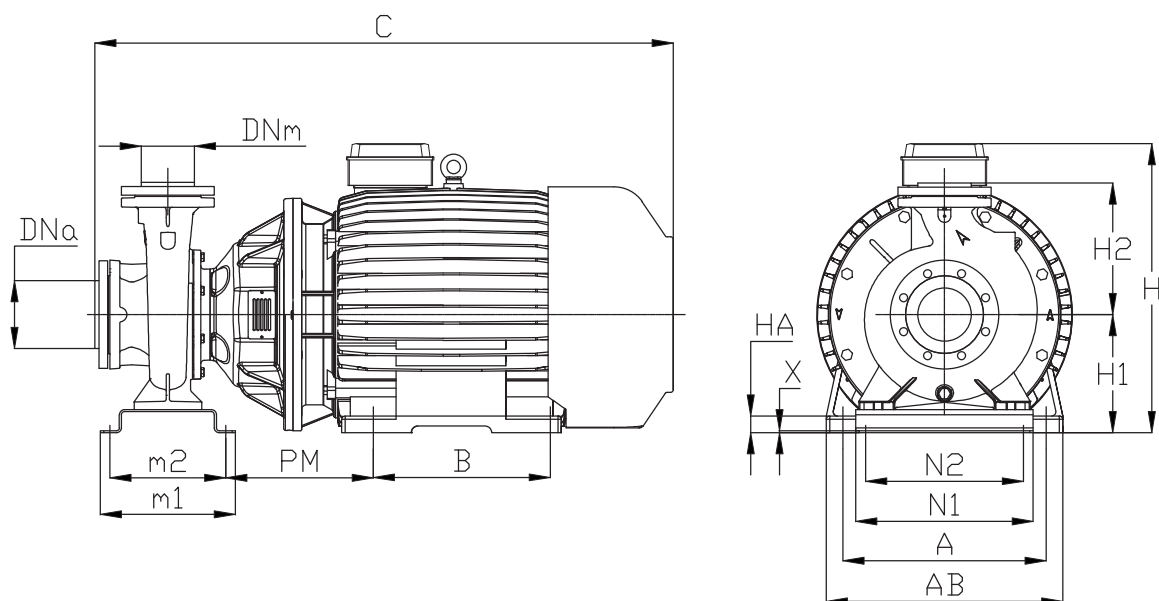
TYPE	Nominal Power (kW)	Motor Size	Q (m³/h - l/min)										
			0	108	144	168	210	225	240	270	300	330	360
			0	1800	2400	2800	3500	3750	4000	4500	5000	5500	6000
H (m) / pump input power (kW)													
100-200 B	45	225M	56,1	56,8	55,6	54,5	52,2	51,4	50,4	47,5	43,8	39,7	
			21,75	28,84	31,75	33,89	37,81	38,89	39,85	41,59	42,92	43,82	
100-200 A	55	250M	61,1	62,2	61,0	59,9	58,3	57,4	56,4	53,8	50,6	46,8	42,5
			24,57	33,04	36,18	38,39	42,24	43,60	44,97	47,28	49,05	50,52	51,61

# 100-250



Tolerance: ISO 9906:2012 - Grade 3B

TYPE	Nominal Power (kW)	Motor Size	Q (m³/h - l/min)										
			0	120	144	168	210	225	255	270	300	330	360
			0	2000	2400	2800	3500	3750	4250	4500	5000	5500	6000
H (m) / pump input power (kW)													
100-250 C	55	250M	71,9	73,2	72,9	72,2	70,3	69,3	66,4	64,7	61,0		
	75	280S	24,75	40,12	43,70	46,77	51,65	53,38	56,67	58,19	60,99		
100-250 B	75	280S	83,6	83,7	83,2	82,5	80,8	80,0	77,9	76,4	72,0	67,6	
			29,69	47,10	51,01	54,76	60,25	61,86	65,15	66,93	70,90	73,78	
100-250 A	90	280M	93,5	93,9	93,4	92,4	89,9	88,8	87,4	85,8	80,4	75,8	73,2
			32,72	51,98	56,31	60,59	66,97	68,83	70,82	72,83	78,16	81,33	85,53



DIMENSIONS (mm)				
DN	D	K	holes	
			n°	Ø
80	200	160	8	18
100	220	180	8	18
125	250	210	8	18

TYPE	DIMENSIONS (mm)															Kg
	DNa	DNm	m1	m2	N2	N1	H1	H2	H	A	AB	B	PM	C	HA	
80-250B	100	80	200	120	315	406	225	317	555	356	435	311	356	1102	28	418
80-250A	100	80	320	280	360	420	280	317	655	406	485	349	325	1158	58	505
100-200B	125	100	200	120	280	360	225	321	555	356	435	311	356	1130	28	417
100-200A	125	100	320	280	360	420	280	321	655	406	485	349	325	1235	60	505
100-250C	125	100	320	280	360	420	280	321	655	406	485	349	325	1250	60	516
100-250B	125	100	320	280	360	420	280	321	685	457	545	368	347	1325	35	645
100-250A	125	100	320	280	360	420	280	321	685	457	545	419	347	1370	35	680