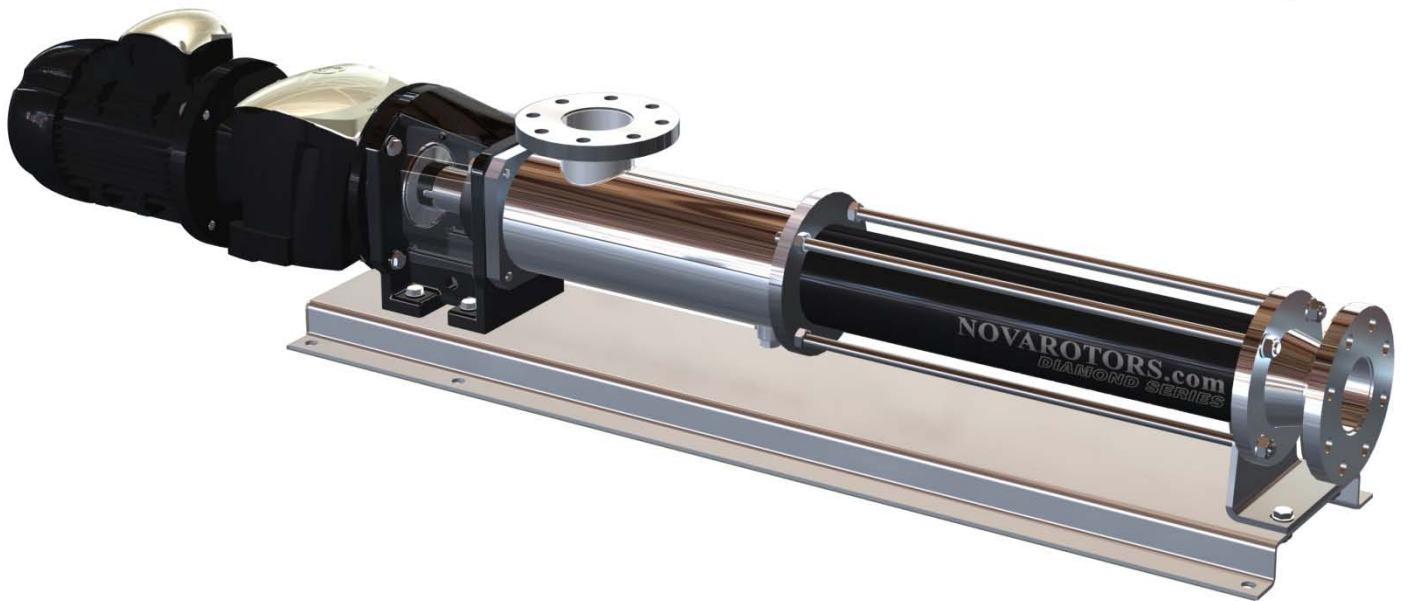




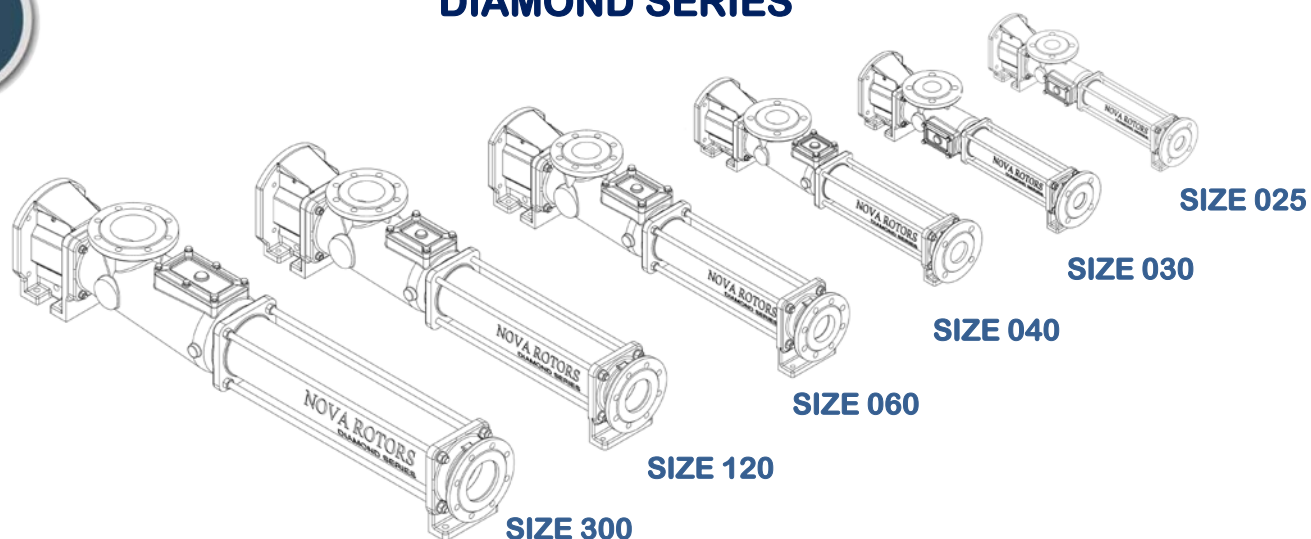
NOVA ROTORS™ srl
Progressing cavity Pumps



DIAMOND SERIES

www.novarotors.com

POMPE MONOVITE – PROGRESSING CAVITY PUMPS DIAMOND SERIES



Nova Rotors presenta la nuova gamma di pompe monovite Diamond Series.

Rinnovate completamente nella meccanica e dal nuovo design ai fini di aumentarne le performance. Queste pompe sono interamente reversibili.

A disposizione ampia gamma di portate.

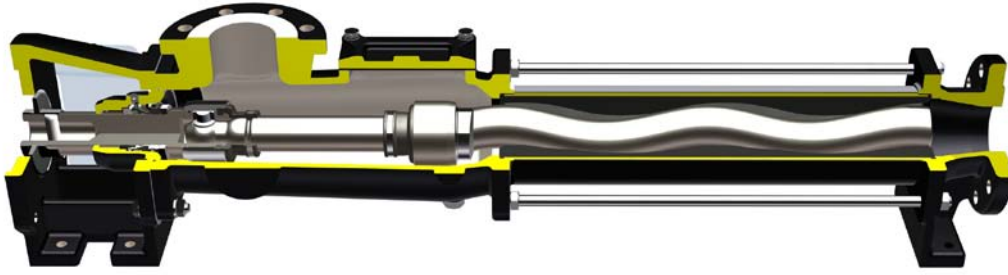
- Statori ad uno stadio con passo lungo con miglioramento dei rendimenti.
 - Pompa reversibile di standard fino a 3 bar: su richiesta 12 bar con bilanciamento idraulico degli snodi.
 - Connessione della pompa al motore con spina alta resistenza, per garantire la completa reversibilità;
 - Snodo estremamente compatto e robusto con geometria e dimensioni studiate per garantire il massimo NPSH.
 - Snodo universale brevettato, impiegato in tutte le costruzioni grazie alla sua flessibilità applicativa.
 - Alberi di trasmissione a spinotto universale, con bussole guida e bussole di trasmissione: garantiscono elevata affidabilità, durate eccezionali. Bussole realizzate per ridurre al minimo l'usura dello spinotto, evitando la sostituzione dell'albero di trasmissione, minimizzando i costi di ripristino e i tempi di manutenzione.
 - Manicotti a geometria ottimizzata per aumentarne la durata. Affidabile anche in presenza di corpi contundenti.
 - Parti rotanti standard in acciaio inossidabile. Possono essere realizzati in una variegata gamma di materiali.
 - Manutenzione semplice ed economica. Ridotto numero di componenti soggetti a usura e di dimensioni contenute.
 - La tenuta dello statore è integrata alle estremità dello stesso. Assenza di O-ring.
 - Bloccaggio dello statore garantito contro la rotazione, grazie alle sedi sul corpo e bocchettone opportunamente disegnate.
 - Ampie sezioni all'imbocco del corpo pompa, con forma raccordata, migliorano l'adescamento del prodotto.
 - Soluzione standard a tenuta meccanica singola. E' disponibile un'ampia varietà di soluzioni quali a Baderna, tenuta meccanica doppia e a cartuccia.
 - Supporto cuscinetti modulare con cuscinetti a rulli conici con ghiera di bloccaggio per regolare il precarico in modo ottimale.
 - Facilità di manutenzione del supporto grazie alle dimensioni compatte. Sistema di lubrificazione integrato semplice ed efficiente.
 - Ampia disponibilità di predisposizioni nel corpo pompa e bocchettone per l'inserimento di misuratori pressione o similari.
 - Opzionali rivestimenti e trattamenti termici in grado di adempiere alle applicazioni più gravose
 - Certificazioni: ATEX, API; certif. alimentare EHEDG entro il 2012.
 - Denominazione razionale delle pompe con riferimento approssimativamente alle portate a 400 rpm.
- Costruzione compatta con costi contenuti e di facile installazione grazie agli ingombri ridotti.

Nova Rotors presents its new range of progressing cavity pumps called the Diamond Series.

Completely renewed mechanics to increase the performance with a new aggressive design. These pumps are completely reversible. Available a wide pumps range.

- *One stage stator with long pitch geometry to improve the performance.*
 - *Reversible flow up to 3 bar as standard: Up to 12 bar with hydraulic balance.*
 - *Pump fixed to motorization with a pin to permit the reversibility.*
 - *Joints: strong and compact with geometry and dimensions projected to enable the max NPSH.*
 - *Transmission shaft with universal pin joint patented pending with bushing guide and transmission guide to enable long endurance and reliability . This is to reduce to a minimum wearing of the pin.*
 - *The bush prevents the substitution of the transmission shaft, reducing maintenance costs and times.*
 - *Rubber sleeves: designed to increase the long activity, with special geometry. Suitable in case of sharp solids in the medium.*
 - *The universal joint is the same for all the range both for cast iron and SS versions. Only difference is the dimensions and materials.*
 - *The rotating parts are in SS. Can also be produced in other materials.*
 - *Is easy to maintenance but not expensive. Fewer components of smaller dimension under wearing.*
 - *The stator seal is integrated at both ends. No O-ring needed. stator positioned to prevent rotation, thanks to the body parts.*
 - *Large cross section between stator and body, with smooth design, to increase medium suction*
 - *The standard version has a single mechanical seal. Large spectrum of seal solutions: packing seal, double mech.seal and cartridge.*
 - *Modular bearing housing with taper roller bearings. With blocking nut to regulate the perfect preload.*
 - *Easy maintenance of the bearing, considering the compact dimensions. Integrated lubrication system easy and efficient.*
 - *Large solution range for the pump body, outlet flange in order to insert any measuring devices.*
 - *Rotor: available coating and thermal treatments for the management of heavy applications.*
 - *Certifications: Atex and API; food grade EHEDG certif. 2012.*
 - *Rational codes for Diamond series refer to the capacity at 400rpm.*
- Compact design with a good relationship quality/price. Easy installation thanks to the reduced dimensions.*

COMPONENTI – COMPONENTS



ROTORE – ROTOR

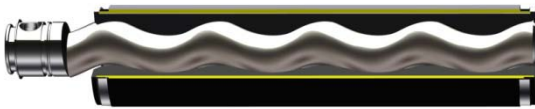
È a forma di vite e ruotando all'interno dello statore permette il pompaggio del materiale. La pressione dipende dagli stadi del rotore; ogni stadio fornisce 6 bar. Due sono i tipi di rotori: standard e a passo allungato, che a parità di diametro ed eccentricità raddoppia la portata migliorando il rendimento della pompa.

MATERIALE: acciaio 420B, AISI 304/316 cromato; AISI 304/ 316; acciaio nitruato, temperato, ceramicato, duplex.

It's a screw shape rotating into the stator, allows the pumping of the fluid. The pressure of the pump depends on the number of stages. Every stage gives a pressure of 6 bar. Nova Rotors has two types of rotors: standard and long peach geometry that, considering the same diameter and eccentricity, doubles the capacity increasing pump performance.

MATERIALS: steel Aisi 420B, st. steel 304/316 and st. steel 304/316 HCP, hardened steel, ceramic steel, duplex.

ROTORE STANDARD - STANDARD ROTOR



PASSO ALLUNGATO – LONG PITCH GEOMETRY



STATORE – STATOR

È la parte fissa in gomma vulcanizzata, contenuta o meno su tubo metallico, a forma di vite cava circolare dove ruota il rotore. Tipi di gomma: NBR, EPDM, NBR o EPDM alimentare, FKM, H-NBR NATURALE, PTFE e altro su richiesta

It is the fixed part of vulcanized rubber, contained or less on the metal tube, shaped like a circular screw quarry where rotates the rotor. Rubber type: NBR, EPDM, NBR or EPDM food grade, FKM, H-NBR NATURAL, PTFE and other on request.

TRASMISSIONE E SNODO A SPINOTTO – SHAFT AND PIN JOINT

Di nuova concezione supporta la spinta assiale e la coppia torcente tra la connessione del rotore e la motorizzazione, completamente reversibile. Snodo brevettato. MATERIALI: AISI 304, AISI 316, 420B (duplex ,super duplex, hastelloy).

The new state-of-the-art transmission, supports the axial force and the transmitted torque between the rotor connection and the drive. They are completely reversible (pin joint Patent pending). MATERIALS: AISI 304, AISI 316, 420B (duplex, super duplex hastelloy).



CORPO POMPA – PUMP BODY

È la struttura principale della pompa dove il materiale viene pompato ed è in acciaio AISI 304/316 o in ghisa G25.

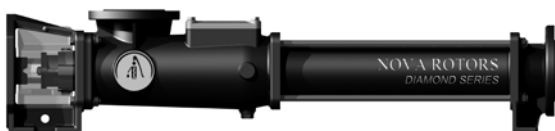
Made of stainless steel 304/316 or in cast iron G25, it is the principal part of the pump, where the fluid is pumped.

SUPPORTI – COUPLING

E' possibile scegliere tra supporto monoblocco e supporto cuscinetti di tipo modulare

There are two possible coupling types: close coupled and bearing housing modular type.

Supporto Monoblocco "D"
Close coupled "D"



Supporto cuscinetti "J"
Bearing housing "J"



D

PERFORMANCE POMPE MONOVITE

PROGRESSING CAVITY PUMP PERFORMANCE

VERSIONI

Ghisa

Corpo pompa / bocchettone: ghisa grigia G25
 - Portello d'ispezione in ghisa di serie su tutti i modelli
 Connessioni disponibili:
 - Flange UNI 2278
 - Flange ANSI RF150
 - Attacchi sferici

Acciaio inox

Corpo pompa / bocchettone: AISI 304 / 316
 - Attacco CIP su richiesta
 Connessioni disponibili:
 - Gas / Flange UNI 2278 / Flange ANSI RF150 / DIN 11851 / SMS / RJT / Macon / Clamp / Altre su richiesta

ACCOPPIAMENTO MOTORIZZAZIONE:

SUPPORTO MONOBLOCCO MODELLO "D"

- Flangia Diam. 160 / 200 / 250 / 300 mm a seconda dei modelli
 - Albero Femmina Aisi 304 / Aisi 316 / Acciaio 420B
 - Diametri 24 / 30 / 35 / 40 / 50 mm a seconda dei modelli

SUPPORTO CUSCINETTI

GIUNTO ELASTICO MODELLO "J"

VERSION

Cast iron

Body pump / outlet flange: cast iron G25
 - *Inspection ports standard in all the sizes cast iron*
 Available connection:
 - *Flanges DIN 2501*
 - *Flanges ANSI RF150*
 - *Spherical connections*

Stainless steel

Body pump / outlet flange: S.S. 304 / 316
 - *CIP on request*
 Available connections:
 - *BSP (Gas) / Flanges DIN 2501 / Flanges ANSI RF150 / DIN 11851 / SMS / RJT (BMS) / Macon/Clamp/Other if requested*
 MOTOR COUPLING:
 CLOSE COUPLED TYPE "D"
 - *Flange diam. 160 / 200 / 250 / 300 mm related to the pumps sizes*
 - *Female drive shaft S.S. Aisi 304 / Aisi 316 / 420B*
 - *Diam. 24 / 30 / 35 / 40 / 50 mm related to the pumps sizes*
 BEARING HOUSING FLEXIBLE JOINT TYPE "J"

DIAMOND SERIES RANGE

Size	Model	m3/h at 2 bar	BAR MAX	RPM MAX
SIZE025	2L1	6,9	6	1000
	1K2	9,4	12	1000
	05K4	1,5	24	800
SIZE030	4L1	11	6	800
	2K2	5,6	12	800
	1K4	2,2	24	600
SIZE 040	05K8	1	48	500
	10L1	16,5	6	600
	4K2	8,5	12	600
SIZE 060	2K4	3,7	24	500
	1K8	1,5	48	400
	16L1	23,5	4	600
SIZE 120	8K2	12	8	600
	20L1	28	6	500
	10K2	14	12	500
SIZE 300	4K4	5,7	24	400
	2K8	2,6	48	350
	30L1	33	4	500
SIZE 060	16K2	16,5	8	500
	40L1	43	6	400
	20K2	20	12	400
SIZE 120	10K4	10	24	350
	4K8	5	48	350
	60L1	63,5	4	400
SIZE 300	30K2	32	8	400
	80L1	76	6	350
	40K2	38	12	350
SIZE 060	20K4	15,4	24	300
	10K8	8,5	48	300
	120L1	110	4	350
SIZE 300	60K2	55	8	350

TIPOLOGIE DISPONIBILI / TYPES AVAILABLE

N	FLANGIATE / FLANGED	HE	TRAMOGGIA ENOLOGICA/ OENOLOGICAL HOPPER
NY	BY PASS INDUSTRIALE / INDUSTRIAL BY PASS	HB	TRAMOGGIA ROMPIPONTE/ BRIDGE BREAKER
NE	TRASFERIMENTO VINO / WINE TRANSFER	HP	TRAMOGGIA PALE D'AVVICINAMENTO / HOPPER WITH PADDLE
NC	CAMICIA RISCALDAMENTO / HEATING JACKET	HS	TRAMOGGIA COCLEA MAGGIORATA / ENLARGED AUGER - HOPPER
H	TRAMOGGIA / HOPPER	V	VERTICALI / VERTICAL



NOVA ROTORS™ srl
 Progressing cavity Pumps

Via Villa, 29 - Toara di Villaga (VICENZA) ITALY - www.novarotors.com
info@novarotors.com - tel.+39 0444 888151 - fax +39 0444 888152



ISO 9001: 2008
 No.:2011/1353
 OHSAS 18001:2007
 No.:2010/915



RWTUV-8-04
 ATEX
 0108-I-NovaRot